

ТЕХНИЧЕСКОЕ ОПИСАНИЕ

Ванны моечные с рабочей поверхностью цельнотянутые серия Norma (РПЦн) используются на предприятиях общественного питания и предназначены для ополаскивания и мытья посуды. Ванны состоят из столешниц с моечными отделениями и сборно-разборных каркасов. Ножки каркасов оснащены регулируемыми полиамидными опорами для компенсации неровностей пола. РПЦн изготавливаются с задним бортом, предотвращающим попадание воды за пределы моечного отделения, отверстием для монтажа смесителя, лицевым экраном.

ПРАВИЛА ЭКСПЛУАТАЦИИ И УХОД

Перед началом эксплуатации изделия необходимо снять защитную пленку с поверхности деталей из нержавеющей стали. Удалить с поверхности моечного отделения возможные остатки металлических частиц и пыли. Во избежание появления вмятин на поверхности моечного отделения, запрещается перегружать моечное отделение посудой, осуществлять дефростацию продуктов питания.

Уход за изделием заключается во влажной ежедневной уборке с применением нейтральных моющих средств не содержащих твердых абразивных частиц и агрессивных химических реагентов, способных разрушить защитную оксидную пленку на поверхности нержавеющей стали. После мытья следует тщательно протирать поверхности изделия сухой мягкой тканью. Рекомендуется периодически обрабатывать поверхность моечного отделения специальными средствами по уходу за нержавеющей сталью (очищающие и фосфатирующие полироли), которые позволяют быстро восстановить защитную оксидную пленку. При регулярном выполнении всех рекомендаций, на моечных отделениях не будут появляться следы окисления и трудноудаляемых загрязнений, которые, в свою очередь, могут являться причиной зарождения очагов коррозии и привести к преждевременному выходу оборудования из строя.

! При уходе запрещается использовать хлорсодержащие и концентрированные соледержащие средства.

При эксплуатации следует учитывать максимально допустимую нагрузку на дно секции моечного отделения – 1/3 ее объема при заполнении водой. Обслуживание ванн заключается в периодической протяжке крепежа и выверке положения относительно горизонта.

Подробная информация по уходу за изделиями представлена на сайте предприятия-изготовителя mecon.ru/reference/

ГАРАНТИИ ИЗГОТОВИТЕЛЯ

1. Гарантийный срок эксплуатации оборудования 12 месяцев с момента его отгрузки покупателю со склада предприятия-изготовителя или официального дилера, но не более 18 месяцев с момента изготовления (исчисляется со дня приемки ОТК, что подтверждается данными информационной этикетки, расположенной на обратной стороне оборудования).
2. Обязательным условием сохранения гарантии является наличие, сохранность и читаемость информационной этикетки.
3. В течение гарантийного периода запрещается вносить в конструкцию оборудования какие-либо изменения, не предусмотренные предприятием-изготовителем и осуществлять несанкционированный ремонт.
4. Предприятие-изготовитель информирует о том, что рисунок кристаллизации на поверхности оцинкованных деталей одного изделия, либо на деталях изделий разных производственных партий может отличаться, что не является дефектом.
5. Ремонт или замена оборудования в течение гарантийного срока эксплуатации производится предприятием-изготовителем при условии соблюдения потребителем правил эксплуатации, транспортирования, хранения и требований настоящего паспорта.
6. Со всеми условиями предоставления гарантии вы можете ознакомиться на сайте предприятия-изготовителя: mecon.ru/reference/

ДАННЫЕ О ПРОИЗВОДИТЕЛЕ

ООО «Компания Мекон» 620041, г. Екатеринбург, ул. Кислородная, 8

☎ +7 (343) 270-22-55

✉ ekb@mecon.ru

Прохождение контроля качества:



mecon.ru



ПАСПОРТ

Ванны моечные
цельнотянутые
с рабочей поверхностью
серия Norma (РПЦн)



mecon.ru
цельнотянутые.рф

Номенклатура РПЦн

Марка	Размеры ванны, мм	Размеры моечного отделения	Расположение моечного отделения	Количество секций
Norma Zn / Norma RAL / Norma Inox				
РПЦн-1000/600	1000x600x860	400x400x250	левое/правое	1
РПЦн-1000/700	1000x700x860	400x500x250	левое/правое	1
РПЦн-1200/600	1200x600x860	400x400x250	левое/правое	1
РПЦн-1200/600	1200x600x860	500x400x250	левое/правое	1
РПЦн-1200/700	1200x700x860	400x500x250	левое/правое	1
РПЦн-1200/700	1200x700x860	500x500x300	левое/правое	1
РПЦн-1500/600	1500x600x860	500x400x250	левое/правое	1
РПЦн-1500/700	1500x700x860	500x500x300	левое/правое	1

Опции: заглушка, нижня полка (сплошная/перфорированная/решетка).

Комплектная ведомость

№	Наименование элемента	Кол-во, шт
1	Столешница с моечным отделением и экраном *	1
2	Комплект рамок (нижние)	4
3	Комплект ножек с метизами	1

* верхняя рамка каркаса прикручена к столешнице

Последовательность сборки

1. Для ванн на уголке установить опорные подпятники с регулируемыми опорами (А).
2. Соединить ножки из уголка с профилями нижней рамки, зафиксировав их болтами (Б) / Соединить ножки из трубы с уголками и профилями нижней рамки, зафиксировав их болтами (В).
3. Установить моечное отделение в собранный каркас.
4. Соединить ножки из уголка/трубы с профилями верхней рамки и лицевым экраном, зафиксировав их болтами (Г).
5. Протянуть все болтовые соединения.
6. Отрегулировать каркас по высоте при помощи регулируемых опор.

Схема сборки с каркасом на уголке

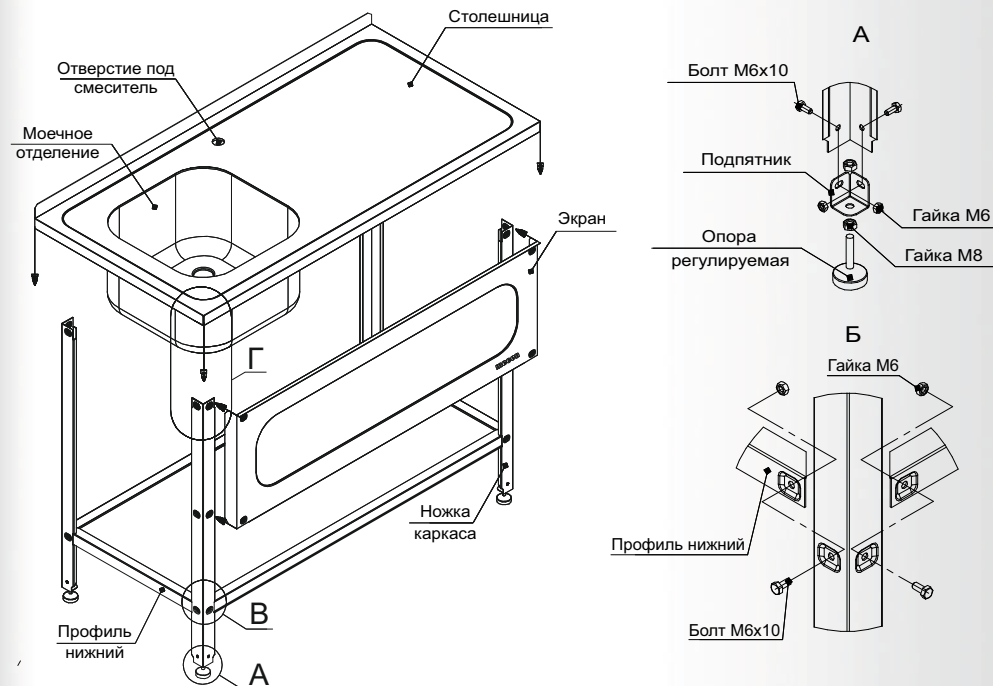


Схема сборки с каркасом на трубе

